

CHARGES D'ÉPREUVES DES ANCRES CONVENTIONNELLES CONVENTIONAL ANCHOR TEST LOADS

DT 200

MARIT

Poids de l'ancre	Charge d'épreuve	Poids de l'ancre	Charge d'épreuve	Poids de l'ancre	Charge d'épreuve	Poids de l'ancre	Charge d'épreuve	Poids de l'ancre	Charge d'épreuve	Poids de l'ancre	Charge d'épreuve	Poids de l'ancre	Charge d'épreuve
Anchor weight	Proof test	Anchor weight	Proof test	Anchor weight	Proof test	Anchor weight	Proof test	Anchor weight	Proof test	Anchor weight	Proof test	Anchor weight	Proof test
kg	kN	kg	kN	kg	kN	kg	kN	kg	kN	kg	kN	kg	kN
38	17.7	360	91	1 280	244	3 075	482	4 900	653	7 800	861	17 000	1 360
40	18.6	375	93	1 300	247	3 100	485	4 950	657	7 840	865	17 250	1 380
41	19.1	380	94	1 350	255	3 120	487	4 960	658	7 875	867	17 500	1 390
44	20.5	400	97	1 360	256	3 150	490	5 000	661	8 000	877	17 600	1 400
45	20.9	413	101	1 400	262	3 200	495	5 025	663	8 200	892	18 000	1 410
48	22.3	425	102	1 425	266	3 225	498	5 040	665	8 250	897	18 400	1 430
49	22.8	440	105	1 440	268	3 280	504	5 100	669	8 400	908	18 500	1 440
50	23.2	450	106	1 450	270	3 300	505	5 120	671	8 600	922	18 750	1 460
52	24	475	111	1 500	278	3 360	513	5 175	675	8 625	924	19 000	1 470
53	24.5	480	113	1 520	281	3 375	514	5 200	677	8 800	936	19 200	1 480
55	25	488	114	1 575	289	3 400	515	5 250	681	9 000	945	19 500	1 490
56	25.5	500	115	1 600	292	3 440	521	5 280	683	9 200	961	20 000	1 520
60	27	520	119	1 650	300	3 450	522	5 300	685	9 375	973	20 250	1 530
64	28.5	525	120	1 680	304	3 500	525	5 360	689	9 400	975	20 800	1 560
65	29	550	124	1 700	307	3 520	530	5 400	691	9 600	987	21 000	1 570
68	30	560	126	1 725	310	3 525	531	5 440	695	9 750	996	21 600	1 600
70	31	563	127	1 760	315	3 600	535	5 500	699	9 800	998	21 750	1 610
72	31.5	600	132	1 800	321	3 675	545	5 520	701	10 000	1 010	22 000	1 620
75	32.5	638	138	1 840	327	3 680	545	5 550	703	10 125	1 020	22 400	1 640
80	34	640	139	1 875	332	3 700	547	5 600	706	10 400	1 030	22 500	1 650
90	36	650	140	1 900	335	3 750	552	5 700	713	10 500	1 040	23 000	1 670
96	38	675	145	1 920	338	3 760	553	5 760	718	10 800	1 055	23 200	1 680
100	39	680	146	1 950	342	3 800	557	5 800	721	10 875	1 060	23 250	1 680
105	40.5	700	149	2 000	349	3 825	560	5 850	725	11 000	1 070	24 000	1 720
112	42	713	151	2 025	352	3 840	561	5 900	728	11 200	1 075	24 800	1 760
120	44	720	153	2 080	360	3 900	565	5 920	729	11 250	1 080	25 000	1 770
128	46	750	158	2 100	362	3 920	569	6 000	735	11 500	1 090	25 500	1 780
135	48	760	160	2 160	370	3 975	574	6 080	739	11 600	1 095	25 600	1 790
140	49	788	164	2 175	372	4 000	577	6 100	740	11 625	1 095	26 000	1 800
144	50	800	166	2 200	375	4 050	582	6 150	744	12 000	1 110	27 000	1 850
150	51	825	170	2 240	381	4 080	585	6 200	747	12 375	1 120	27 200	1 860
160	53	840	173	2 250	382	4 100	587	6 240	750	12 400	1 125	28 000	1 900
169	55	850	175	2 300	385	4 125	589	6 300	754	12 500	1 130	28 500	1 920
180	57	863	177	2 320	391	4 160	592	6 400	760	12 750	1 140	28 800	1 930
188	59	880	179	2 325	392	4 200	595	6 450	764	12 800	1 150	29 000	1 940
200	61	900	182	2 400	400	4 240	599	6 500	767	13 000	1 160	30 000	2 000
206	62	920	186	2 475	410	4 275	602	6 560	771	13 125	1 160	30 400	2 010
220	65	938	189	2 480	411	4 300	604	6 600	773	13 200	1 165	31 000	2 030
225	67	950	191	2 500	415	4 320	606	6 700	779	13 500	1 180	31 500	2 050
240	68	960	193	2 550	420	4 350	609	6 720	780	13 600	1 185	32 000	2 070
244	69	975	195	2 560	422	4 400	613	6 750	783	13 875	1 200	33 000	2 110
250	70	1 000	199	2 600	425	4 425	615	6 800	785	14 000	1 210	33 600	2 140
260	72	1 013	201	2 625	430	4 480	620	6 880	787	14 250	1 215	34 000	2 150
263	73	1 040	206	2 640	432	4 500	622	6 900	794	14 400	1 220	34 500	2 180
275	75	1 050	208	2 700	438	4 560	627	7 000	804	14 500	1 230	35 200	2 210
280	76	1 080	213	2 720	440	4 575	629	7 040	807	14 625	1 235	36 000	2 250
281	76	1 088	214	2 775	447	4 600	631	7 050	808	14 800	1 240	36 800	2 280
300	80	1 100	216	2 800	450	4 640	634	7 200	818	15 000	1 250	38 000	2 330
319	83	1 120	219	2 850	455	4 650	635	7 350	828	15 200	1 260	38 400	2 350
328	83	1 125	220	2 880	460	4 700	639	7 360	829	15 500	1 270	40 000	2 410
325	84	1 150	224	2 900	462	4 720	640	7 400	832	15 600	1 280	42 000	2 500
338	87	1 160	225	2 925	465	4 725	641	7 500	839	15 750	1 290	44 000	2 570
340	87	1 200	231	2 960	470	4 800	645	7 520	840	16 000	1 300	46 000	2 650
350	88	1 250	239	3 000	474	4 875	651	7 600	845	16 500	1 330	48 000	2 730
356	90	1 275	243	3 040	478	4 880	652	7 680	852	16 800	1 350	-	-

MARIT

Consultez nos documentations techniques – Chaînes et accessoires DT 80 à DT 1000 - Please, consult our technical brochures – Chains, chain-lings, Various Fittings DT 80 to DT 1000

230, AVENUE DÉSANDROUINS
59300 VALENCIENNES - FRANCE
Web site: www.marit.fr



TÉL. : +33 (0)3 27 19 32 70
FAX : +33 (0)3 27 19 32 71
contact@marit.fr

CORRESPONDANCE DU POIDS DES ANCRES CONVENTIONNELLES AVEC LES ANCRES À HAUT POUVOIR DE TENUE WEIGHT CORRESPONDENCE OF CONVENTIONAL ANCHORS AND HIGH HOLDING POWER ANCHORS

MARIT

Pour connaître la charge d'épreuve d'une ancre à haut pouvoir de tenue, il faut se reporter dans la DT 200 à la force d'épreuve de l'ancre conventionnelle correspondante.

The proof load test of an high holding power anchor is found the DT 200 (see the proof load of the corresponding conventional anchor).

Ex. : Ancre de 300 kg (25% réduction) = Ancre conventionnelle de 400 kg = Charge d'épreuve 97 kN.

Ex. : 300 kg high holding power anchor (25% reduction) = 400 kg conventional anchor = 97 kN proof test load.

MARIT

Poids d'une ancre conventionnelle Weight of a conventional anchor kg	Poids avec 20% de réduction Weight with 20% reduction kg	Poids avec 25% de réduction Weight with 25% reduction kg	Poids d'une ancre conventionnelle Weight of a conventional anchor kg	Poids avec 20% de réduction Weight with 20% reduction kg	Poids avec 25% de réduction Weight with 25% reduction kg	Poids d'une ancre conventionnelle Weight of a conventional anchor kg	Poids avec 20% de réduction Weight with 20% reduction kg	Poids avec 25% de réduction Weight with 25% reduction kg	Poids d'une ancre conventionnelle Weight of a conventional anchor kg	Poids avec 20% de réduction Weight with 20% reduction kg	Poids avec 25% de réduction Weight with 25% reduction kg
50	40	38	1 200	960	900	4 800	3 840	3 600	11 000	8 800	8 250
55	44	41	1 250	1 000	938	4 900	3 920	3 675	11 500	9 200	8 625
60	48	45	1 300	1 040	975	5 000	4 000	3 750	12 000	9 600	9 000
65	52	49	1 350	1 080	1 013	5 100	4 080	3 825	12 500	10 000	9 375
70	56	53	1 400	1 120	1 050	5 200	4 160	3 900	13 000	10 400	9 750
75	60	56	1 450	1 160	1 088	5 300	4 240	3 975	13 500	10 800	10 125
80	64	60	1 500	1 200	1 125	5 400	4 320	4 050	14 000	11 200	10 500
90	72	68	1 600	1 280	1 200	5 500	4 400	4 125	14 500	11 600	10 875
100	80	75	1 700	1 360	1 275	5 600	4 480	4 200	15 000	12 000	11 250
120	96	90	1 800	1 440	1 350	5 700	4 560	4 275	15 500	12 400	11 625
140	112	105	1 900	1 520	1 425	5 800	4 640	4 350	16 000	12 800	12 000
160	128	120	2 000	1 600	1 500	5 900	4 720	4 425	16 500	13 200	12 375
180	144	135	2 100	1 680	1 575	6 000	4 800	4 500	17 000	13 600	12 750
200	160	150	2 200	1 760	1 650	6 100	4 880	4 575	17 500	14 000	13 125
225	180	169	2 300	1 840	1 725	6 200	4 960	4 650	18 000	14 400	13 500
250	200	188	2 400	1 920	1 800	6 300	5 040	4 725	18 500	14 800	13 875
275	220	206	2 500	2 000	1 875	6 400	5 120	4 800	19 000	15 200	14 250
300	240	225	2 600	2 080	1 950	6 500	5 200	4 875	19 500	15 600	14 625
325	260	244	2 700	2 160	2 025	6 600	5 280	4 950	20 000	16 000	15 000
350	280	263	2 800	2 240	2 100	6 700	5 360	5 025	21 000	16 800	15 750
375	300	281	2 900	2 320	2 175	6 800	5 440	5 100	22 000	17 600	16 500
400	320	300	3 000	2 400	2 250	6 900	5 520	5 175	23 000	18 400	17 250
425	340	319	3 100	2 480	2 325	7 000	5 600	5 250	24 000	19 200	18 000
450	360	338	3 200	2 560	2 400	7 200	5 760	5 400	25 000	20 000	18 750
475	380	356	3 300	2 640	2 475	7 400	5 920	5 550	26 000	20 800	19 500
500	400	375	3 400	2 720	2 550	7 600	6 080	5 700	27 000	21 600	20 250
550	440	413	3 500	2 800	2 625	7 800	6 240	5 850	28 000	22 400	21 000
600	480	450	3 600	2 880	2 700	8 000	6 400	6 000	29 000	23 200	21 750
650	520	488	3 700	2 960	2 775	8 200	6 560	6 150	30 000	24 000	22 500
700	560	525	3 800	3 040	2 850	8 400	6 720	6 300	31 000	24 800	23 250
750	600	563	3 900	3 120	2 925	8 600	6 880	6 450	32 000	25 600	24 000
800	640	600	4 000	3 200	3 000	8 800	7 040	6 600	34 000	27 200	25 500
850	680	638	4 100	3 280	3 075	9 000	7 200	6 750	36 000	28 800	27 000
900	720	675	4 200	3 360	3 150	9 200	7 360	6 900	38 000	30 400	28 500
950	760	713	4 300	3 440	3 225	9 400	7 520	7 050	40 000	32 000	30 000
1 000	800	750	4 400	3 520	3 300	9 600	7 680	7 200	42 000	33 600	31 500
1 050	840	788	4 500	3 600	3 375	9 800	7 840	7 350	44 000	35 200	33 000
1 100	880	825	4 600	3 680	3 450	10 000	8 000	7 500	46 000	36 800	34 500
1 150	920	863	4 700	3 760	3 525	10 500	8 400	7 875	48 000	38 400	36 000

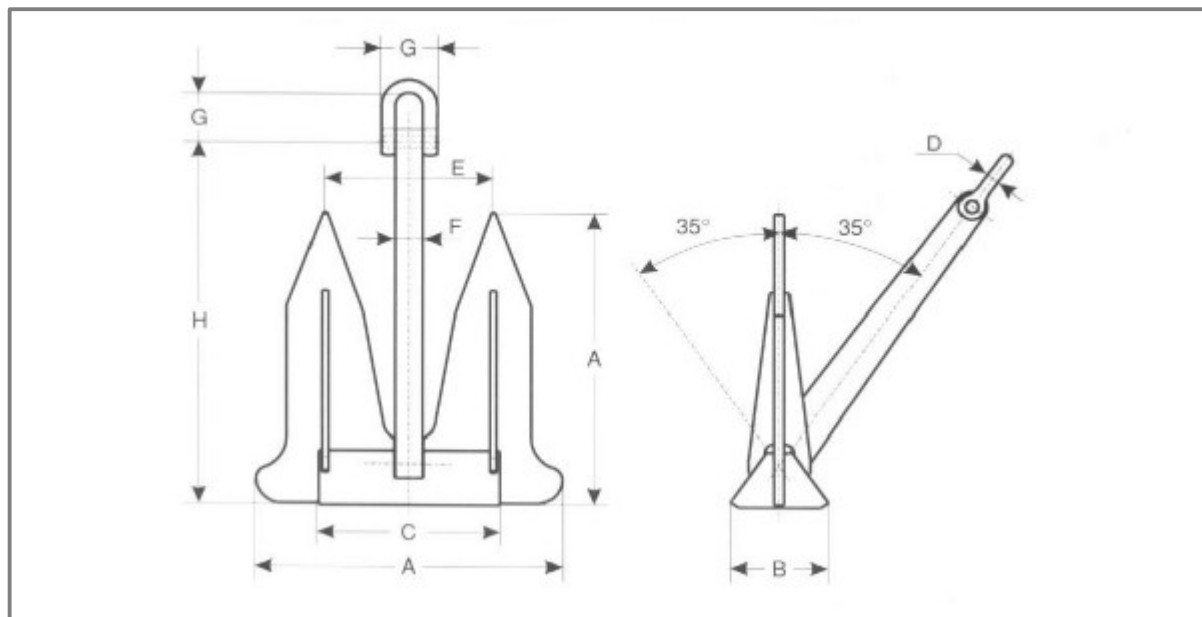
MARIT

Consultez nos documentations techniques – Chaînes et accessoires DT 80 à DT 1000 - Please, consult our technical brochures – Chains, chain-lings, Various Fittings DT 80 to DT 1000

230, AVENUE DÉSANDROUINS
59300 VALENCIENNES - FRANCE
Web site: www.marit.fr



TÉL. : +33 (0)3 27 19 32 70
FAX : +33 (0)3 27 19 32 71
contact@marit.fr



Ancre à haut pouvoir de tenue.

High holding power anchor.

Utilisation: Marine et fluviale.
Matière : Acier mécano-soudé.

Use : Marine and river.
Material : Welded steel.

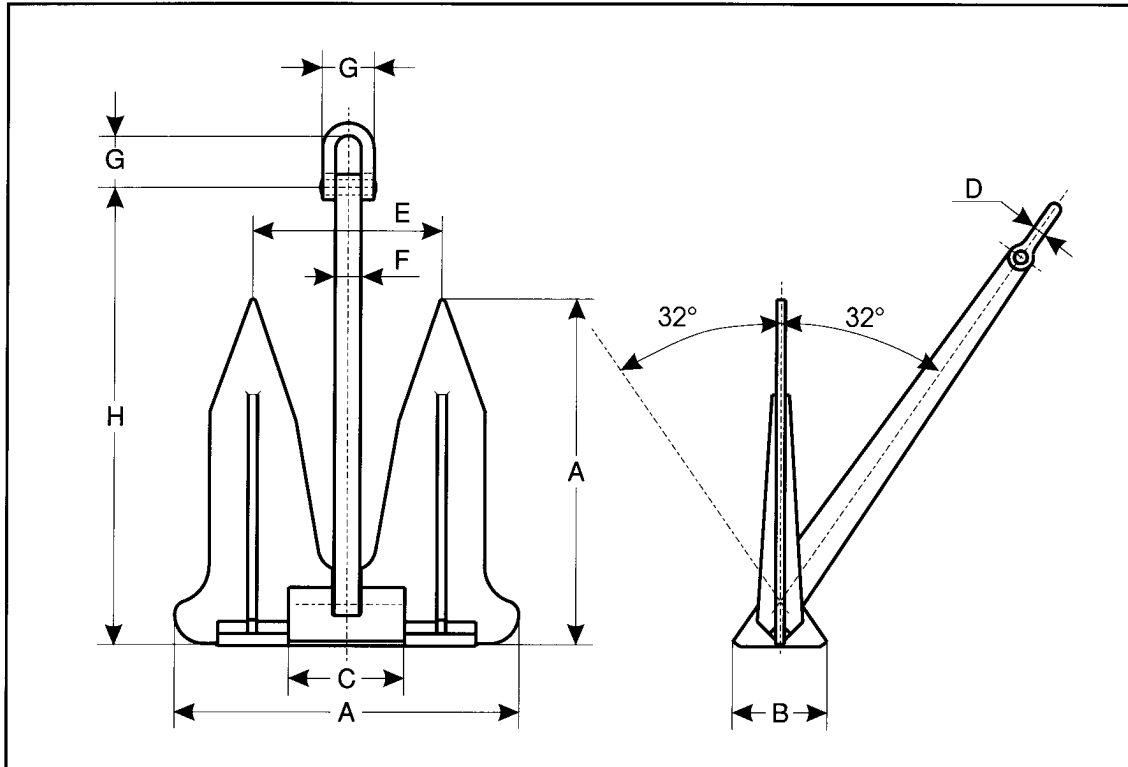
Charge d'épreuve suivant DT 200

Test load as for DT 200.

CODE AS 090	Poids de l'ancre kg	Anchor Weight Lbs	A mm	B mm	C mm	D mm	E mm	F mm	G mm	H mm
0 042	42	93	600	160	210	24	325	45	96	870
0 060	60	132	700	176	230	27	380	50	108	1 090
0 080	80	176	700	205	230	27	380	50	108	1 090
0 105	105	232	800	232	270	30	430	60	120	1 200
0 120	120	265	800	241	270	30	430	60	120	1 200
0 140	140	309	800	257	270	30	430	60	120	1 200
0 160	160	353	800	276	270	30	430	60	120	1 200
0 180	180	397	900	289	290	33	485	65	132	1 400
0 225	225	497	1 000	313	310	36	540	70	144	1 570
0 255	255	563	1 000	321	593	36	550	70	144	1 436
0 270	270	596	1 040	334	617	36	572	70	144	1 541
0 315	315	695	1 070	343	635	36	588	70	144	1 575
0 340	340	750	1 100	353	652	36	605	70	144	1 600
0 360	360	795	1 110	356	658	36	610	70	144	1 606
0 390	390	861	1 120	360	664	36	616	70	144	1 612
0 430	430	949	1 130	362	670	42	621	80	168	1 624
0 500	500	1 104	1 215	390	720	42	668	80	168	1 690
0 590	590	1 302	1 240	398	735	45	682	90	180	1 703
0 680	680	1 501	1 335	428	792	45	734	90	180	1 782
0 770	770	1 700	1 390	446	825	45	764	100	180	1 839
0 860	860	1 898	1 410	452	836	48	775	100	192	1 857
0 970	970	2 141	1 500	481	890	48	825	110	192	1 924
1 080	1 080	2 384	1 550	497	919	52	852	120	208	1 991
1 195	1 195	2 638	1 600	513	949	56	880	130	224	2 063
1 305	1 305	2 881	1 610	517	955	60	885	140	240	2 069
1 470	1 470	3 245	1 660	533	985	60	913	140	240	2 106

Ces dimensions sont données à titre indicatif et n'entraînent pas notre responsabilité.
These dimensions are shown for information only.

Consultez nos documentations techniques – Chaînes et accessoires DT 80 à DT 1000 - Please, consult our technical brochures – Chains, chain-lings, Various Fittings DT 80 to DT 1000



Ancre à haut pouvoir de tenue.

High holding power anchor.

Utilisation: Marine et fluviale.

Use: Marine and river.

Matière: Acier mécano-soudé.

Material: Welded steel.

Charge d'épreuve suivant DT 200

Test load as for DT 200.

CODE AS 070	Poids de l'ancre kg	Anchor Weight Lbs	A mm	B mm	C mm	D mm	E mm	F mm	G mm	H mm
0 042	42	93	600	160	210	24	325	45	96	870
0 060	60	132	700	176	230	27	380	50	108	1 090
0 080	80	176	700	205	230	27	380	50	108	1 090
0 105	105	232	800	232	270	30	430	60	120	1 200
0 120	120	265	800	241	270	30	430	60	120	1 200
0 140	140	309	800	257	270	30	430	60	120	1 200
0 160	160	353	800	276	270	30	430	60	120	1 200
0 180	180	397	900	289	290	33	485	65	132	1 400
0 225	225	497	1 000	313	310	36	540	70	144	1 570

Ces dimensions sont données à titre indicatif et n'entraînent pas notre responsabilité.
These dimensions are shown for information only.

ANCRE DANFORTH DANFORTH ANCHOR

DT 204

MARIT

Ancre à haut pouvoir de tenue, réduction de poids admise.

Utilisation : Marine et fluviale.
Matière : Acier moulé.
Autre possibilité : Ancre mécano-soudé.

Charge d'épreuve suivant DT 200

Veuillez nous consulter pour autres précisions.

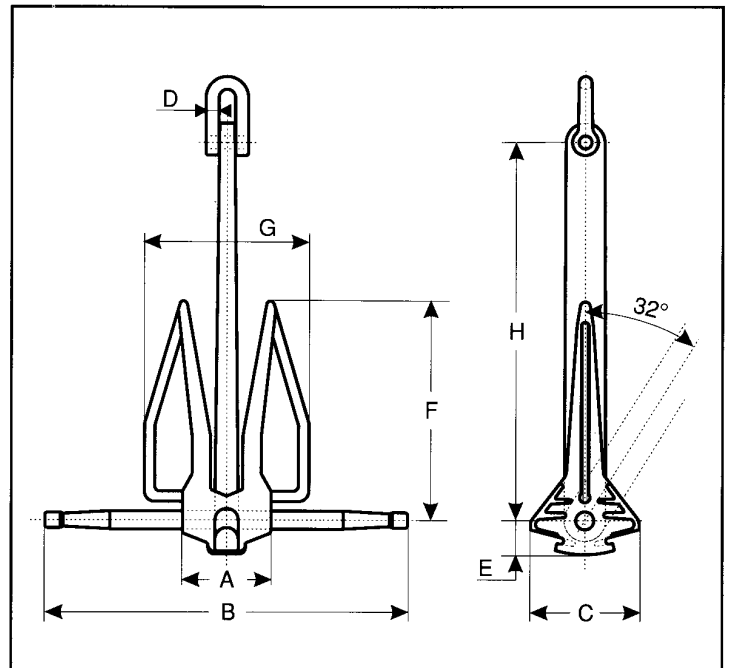
High holding power anchor, weight reduction permissible.

MARIT

Use : Marine and river.
Material : Cast steel.
Option : Welded anchor.

Test load as for DT 200.

Please, consult us for any further information required.



CODE ADFO	Poids de l'ancre kg	Anchor Weight Lbs	A mm	B mm	C mm	D mm	E mm	F mm	G mm	H mm
00 227	227	500	310	1 380	325	40	85	975	665	1 600
00 340	340	750	368	1 480	370	40	95	1 000	720	1 720
00 455	455	1 000	395	1 580	410	45	110	1 110	760	1 830
00 680	680	1 500	425	1 690	475	50	135	1 180	815	1 955
00 910	910	2 000	490	1 820	525	60	140	1 275	900	2 100
01 135	1 135	2 500	510	2 140	560	65	145	1 350	930	2 260
01 360	1 360	3 000	540	2 260	595	76	150	1 440	990	2 390
01 820	1 820	4 000	585	2 550	660	76	170	1 590	1 050	2 640
02 270	2 270	5 000	600	2 700	710	86	175	1 650	1 170	2 780
02 730	2 730	6 000	640	2 810	750	100	205	1 780	1 200	2 960
03 180	3 180	7 000	675	2 960	790	102	215	1 880	1 260	3 120
03 635	3 635	8 000	700	3 090	825	105	225	1 960	1 320	3 260
04 080	4 080	9 000	730	3 210	860	110	235	2 040	1 370	3 380
04 540	4 540	10 000	755	3 330	890	115	240	2 100	1 420	3 510
05 445	5 445	12 000	805	3 540	945	121	255	2 240	1 510	3 730
06 350	6 350	14 000	845	3 720	995	127	270	2 360	1 590	3 920
07 260	7 260	16 000	885	4 000	1 040	133	280	2 470	1 660	4 100
08 165	8 165	18 000	920	4 080	1 080	138	295	2 560	1 730	4 270
09 075	9 075	20 000	945	4 150	1 110	143	300	2 620	1 770	4 370
11 345	11 345	25 000	1 020	4 470	1 195	155	325	2 820	1 910	4 710
13 610	13 610	30 000	1 080	4 750	1 270	165	345	3 000	2 025	5 000

MARIT

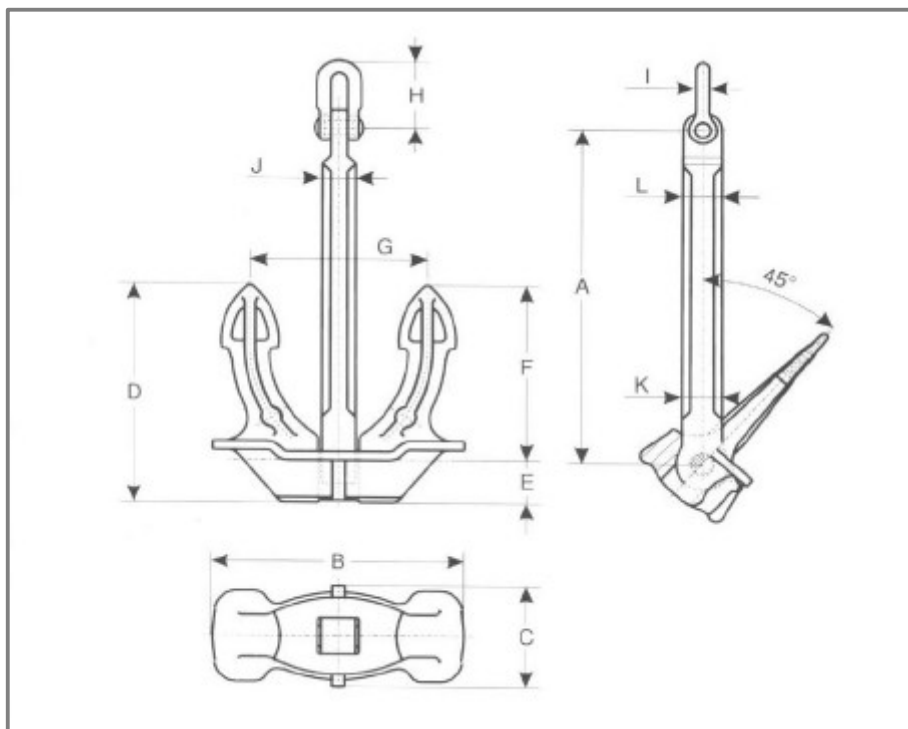
Ces dimensions sont données à titre indicatif et n'entraînent pas notre responsabilité.
These dimensions are shown for information only.

Consultez nos documentations techniques – Chaînes et accessoires DT 80 à DT 1000 - Please, consult our technical brochures – Chains, chain-lings, Various Fittings DT 80 to DT 1000

230, AVENUE DÉSANDROUINS
 59300 VALENCIENNES - FRANCE
 Web site: www.marit.fr

MARIT

TÉL. : +33 (0)3 27 19 32 70
 FAX : +33 (0)3 27 19 32 71
contact@marit.fr



CODE AH01	Poids de l'ancre Anchor Weight kg	A mm	B mm	C mm	D mm	E mm	F mm	G mm	H mm	I mm	J mm	K mm	L mm
00 180	180	910	650	254	591	111	480	459	189	36	83	103	99
00 240	240	1 010	720	281	652	122	530	510	210	40	91	114	110
00 300	300	1 080	770	300	701	131	570	540	221	42	98	122	118
00 360	360	1 150	820	320	750	139	610	580	236	45	106	130	125
00 420	420	1 200	860	335	786	146	640	610	247	47	111	137	131
00 480	480	1 260	900	351	823	153	670	640	263	50	116	143	138
00 570	570	1 330	950	371	862	162	700	670	273	52	123	151	145
00 660	660	1 440	1 000	390	910	170	740	710	289	55	129	159	153
00 780	780	1 480	1 060	414	960	180	780	750	305	58	137	169	162
00 900	900	1 550	1 110	433	1 000	189	820	780	320	61	143	176	170
01 020	1 020	1 620	1 160	452	1 057	197	860	820	336	64	150	184	178
01 140	1 140	1 680	1 200	468	1 094	204	890	850	347	66	155	191	184
01 290	1 290	1 750	1 250	488	1 132	212	920	880	362	69	161	199	191
01 440	1 440	1 820	1 300	510	1 181	221	960	920	378	72	168	207	199
01 590	1 590	1 880	1 340	520	1 218	228	990	950	389	74	173	213	205
01 740	1 740	1 930	1 380	540	1 255	235	1 020	980	399	76	178	219	211
01 920	1 920	2 000	1 430	560	1 303	243	1 060	1 010	415	79	184	227	219
02 100	2 100	2 060	1 470	570	1 340	250	1 090	1 040	425	81	190	234	225
02 280	2 280	2 110	1 510	590	1 377	257	1 120	1 070	436	83	195	242	231
02 460	2 460	2 170	1 550	600	1 314	264	1 150	1 100	446	85	200	246	237

Ces dimensions sont données à titre indicatif et n'entraînent pas notre responsabilité.
 These dimensions are shown for information only.

Consultez nos documentations techniques – Chaînes et accessoires DT 80 à DT 1000 - Please, consult our technical brochures – Chains, chain-lings, Various Fittings DT 80 to DT 1000

MARIT

Ces ancrs sont caractérisées par leur poids. De ce fait il existe une multiplicité de modèles qui interdit l'établissement d'un tableau de dimensions standard. Nous vous engageons donc à nous contacter pour obtenir tout renseignement dimensionnel sur une gamme partant de 50 kg à 15 tonnes et au delà

A characteristic of these anchors is their heavy weight. There are numerous models, some of which are listed for your information in the table below. You are requested to contact us to obtain further information as to dimensions for a range which runs from 50 kg to 15 tonnes. Larger anchors of this type are also available upon request.

Utilisation : Marine.
Matière : Acier moulé.

Use : Marine.
Material : Cast steel.

Nous consulter pour autres précisions.

Please, consult us for any further information required.

MARIT

MARIT

CODE AH01	Poids de l'ancre Anchor Weight kg	A mm	B mm	C mm	D mm	E mm	F mm	G mm	H mm	I mm	J mm	K mm	L mm
02 640	2 640	2 230	1 590	620	1 450	270	1 180	1 120	457	87	205	253	243
02 850	2 850	2 280	1 630	640	1 487	277	1 210	1 150	473	90	210	259	249
03 060	3 060	2 340	1 670	650	1 524	284	1 240	1 180	483	92	215	265	255
03 300	3 300	2 390	1 710	670	1 561	291	1 270	1 210	494	94	221	272	262
03 540	3 540	2 450	1 750	680	1 588	298	1 290	1 240	504	96	226	278	268
03 780	3 780	2 510	1 790	700	1 624	304	1 320	1 260	515	98	231	285	274
04 050	4 050	2 560	1 830	710	1 661	311	1 350	1 290	530	101	236	291	280
04 320	4 320	2 620	1 870	730	1 698	318	1 380	1 320	541	103	241	297	286
04 590	4 590	2 670	1 910	750	1 735	325	1 410	1 350	551	105	246	304	292
04 890	4 890	2 730	1 950	760	1 772	332	1 440	1 380	562	107	252	310	298
05 250	5 250	2 800	2 000	780	1 820	340	1 480	1 410	577	110	258	318	306
05 610	5 610	2 860	2 040	800	1 857	347	1 510	1 440	588	112	263	324	312
06 000	6 000	2 930	2 090	820	1 895	355	1 540	1 480	604	115	270	332	320
06 450	6 450	3 000	2 140	840	1 944	364	1 580	1 510	620	118	276	340	327
06 900	6 900	3 070	2 190	850	1 992	372	1 620	1 550	630	120	283	348	335
07 350	7 350	3 140	2 240	870	2 030	380	1 650	1 580	645	123	289	356	343
07 800	7 800	3 190	2 280	890	2 068	388	1 680	1 610	655	125	294	362	349
08 300	8 300	3 260	2 330	910	2 116	396	1 720	1 650	668	128	301	370	356
08 700	8 700	3 320	2 370	920	2 153	403	1 750	1 670	680	130	306	377	363
09 300	9 300	3 390	2 420	940	2 201	411	1 790	1 710	703	133	312	385	370
09 900	9 900	3 460	2 470	960	2 240	420	1 820	1 740	716	136	319	393	378

MARIT

Ces dimensions sont données à titre indicatif et n'entraînent pas notre responsabilité.
These dimensions are shown for information only.

MARIT

MARIT

Consultez nos documentations techniques – Chaînes et accessoires DT 80 à DT 1000 - *Please, consult our technical brochures – Chains, chain-lings, Various Fittings DT 80 to DT 1000*

230, AVENUE DÉSANDROUINS
59300 VALENCIENNES - FRANCE
Web site: www.marit.fr



TÉL. : +33 (0)3 27 19 32 70
FAX : +33 (0)3 27 19 32 71
contact@marit.fr

MARIT

Ancre à haut pouvoir de tenue, réduction de poids admise.

Utilisation : Marine.

Matière : Acier moulé.

Charge d'épreuve suivant DT 200.

Pour autres précisions et dimensions, nous consulter.

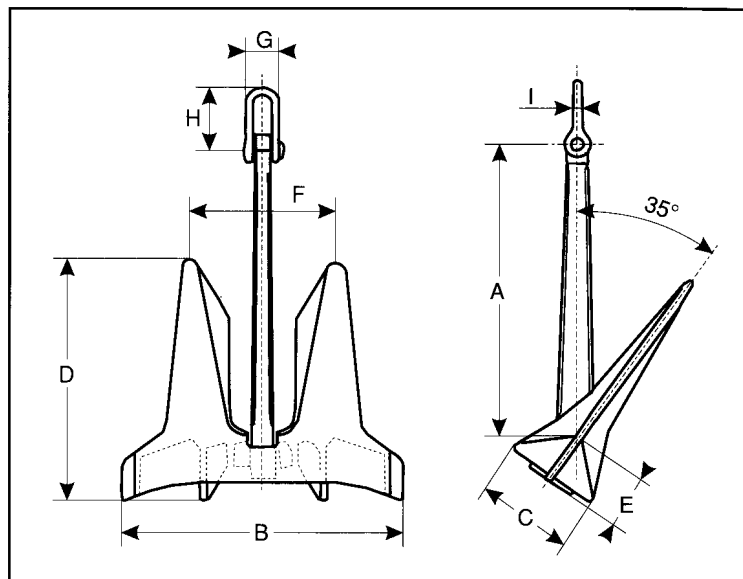
High holding power anchor, weight reduction permissible.

Use : Marine.

Material : Cast steel.

Test load as for DT 200.

Please, consult us for any further information and other sizes not listed.



CODE	AH01	Poids de l'ancre Anchor Weight kg	A mm	B mm	C mm	D mm	E mm	F mm	G mm	H mm	I mm
00 160		160	885	810	260	720	150	435	105	170	26
00 200		200	995	875	280	775	160	465	115	190	30
00 250		250	1 030	940	305	835	175	500	120	190	30
00 315		315	1 110	1 015	330	905	190	525	130	215	32
00 400		400	1 200	1 100	360	975	205	565	140	235	35
00 500		500	1 295	1 185	385	1 050	220	610	150	260	40
00 630		630	1 400	1 280	415	1 135	240	660	165	260	40
00 710		710	1 455	1 330	430	1 185	250	685	170	280	42
00 800		800	1 515	1 385	450	1 230	260	715	175	300	45
00 900		900	1 575	1 440	470	1 280	270	740	185	300	45
01 000		1 000	1 630	1 490	485	1 325	280	770	190	315	48
01 120		1 120	1 690	1 550	505	1 375	290	800	200	315	48
01 250		1 250	1 760	1 605	520	1 430	300	825	205	340	50
01 400		1 400	1 825	1 670	545	1 485	310	860	215	350	52
01 600		1 600	1 910	1 745	570	1 550	325	900	220	370	55
01 800		1 800	1 985	1 815	590	1 615	340	935	230	390	60
02 000		2 000	2 055	1 880	610	1 670	350	970	240	390	60
02 240		2 240	2 135	1 955	635	1 735	365	1 000	248	420	65
02 500		2 500	2 215	2 025	660	1 800	375	1 040	257	420	65
02 800		2 800	2 300	2 100	685	1 870	390	1 080	267	445	68
03 150		3 150	2 390	2 190	710	1 945	405	1 125	277	445	68
03 550		3 550	2 490	2 280	740	2 025	420	1 170	289	480	70
04 000		4 000	2 590	2 370	770	2 105	440	1 220	300	500	75
04 500		4 500	2 690	2 465	800	2 190	460	1 270	312	520	78
05 000		5 000	2 790	2 550	830	2 270	475	1 315	324	540	80
05 600		5 600	2 900	2 650	860	2 355	495	1 365	336	560	85
06 300		6 300	3 010	2 775	900	2 450	515	1 420	349	585	87
07 100		7 100	3 135	2 870	935	2 550	535	1 480	364	605	90
08 000		8 000	3 260	2 985	970	2 650	555	1 540	378	630	95
09 000		9 000	3 390	3 100	1 010	2 760	575	1 600	394	655	100
10 000		10 000	3 530	3 230	1 050	2 870	600	1 665	410	685	102
12 000		12 000	3 750	3 435	1 120	3 050	640	1 765	435	725	110

Ces dimensions sont données à titre indicatif et n'entraînent pas notre responsabilité.

These dimensions are shown for information only.

Consultez nos documentations techniques – Chaînes et accessoires DT 80 à DT 1000 - *Please, consult our technical brochures – Chains, chain-lings, Various Fittings DT 80 to DT 1000*

230, AVENUE DÉSANDROUINS
59300 VALENCIENNES - FRANCE

Web site: www.marit.fr



TÉL. : +33 (0)3 27 19 32 70

FAX : +33 (0)3 27 19 32 71

contact@marit.fr

ANCRE STOCKLESS STOCKLESS ANCHOR

DT 209

MARIT

Ancre ordinaire sans réduction de poids.

Utilisation : Marine.

Matière : Acier moulé.

Charge d'épreuve suivant DT 200.

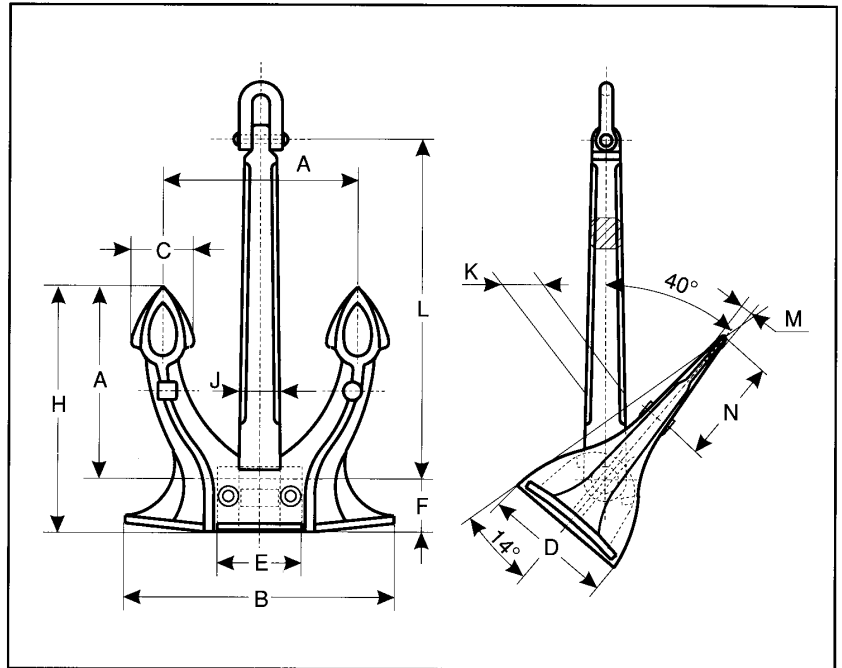
Ordinary anchor without weight reduction.

Use : Marine.

Material : Cast steel.

Test load as for DT 200.

MARIT



CODE ASTO	Poids de l'ancre Anchor Weight kg	A mm	B mm	C mm	D mm	E mm	F mm	G mm	H mm	J mm	K mm	L mm	M mm	N mm
00 310	240 - 310	500	690	160	342	220	150	650	100	100	120	900	26	270
00 380	310 - 380	550	760	175	390	228	166	716	110	110	130	990	28	300
00 480	380 - 480	600	827	190	412	258	180	780	120	120	135	1 080	28	320
00 610	480 - 610	650	908	205	442	280	196	846	130	130	160	1 170	31	350
00 735	610 - 735	700	960	221	472	302	210	910	140	140	170	1 260	33	375
00 880	735 - 880	750	1 030	235	502	320	225	975	150	150	185	1 350	34	400
01 030	880 - 1 030	800	1 100	251	542	340	240	1 040	160	160	195	1 440	38	430
01 150	1 030 - 1 150	850	1 170	270	568	362	252	1 102	170	170	200	1 530	31	460
01 400	1 150 - 1 400	900	1 240	286	587	328	268	1 168	180	180	210	1 620	38	485
01 750	1 400 - 1 750	950	1 299	295	644	420	279	1 229	190	190	220	1 710	44	510
02 020	1 750 - 2 020	1 000	1 378	316	671	442	300	1 300	200	200	235	1 800	52	540
02 360	2 020 - 2 360	1 050	1 454	330	706	460	312	1 362	210	210	240	1 890	52	565
02 750	2 360 - 2 750	1 100	1 514	343	744	480	324	1 424	220	220	265	1 980	52	590
03 000	2 750 - 3 000	1 150	1 584	362	788	492	352	1 502	230	230	285	2 070	68	620
03 700	3 000 - 3 700	1 200	1 650	380	801	520	360	1 560	245	245	300	2 160	58	645
04 000	3 700 - 4 000	1 350	1 850	418	890	580	393	1 743	265	265	330	2 430	58	720
05 100	4 000 - 5 100	1 400	1 927	438	910	610	413	1 813	280	280	340	2 520	68	750
05 800	5 100 - 5 800	1 450	2 000	451	954	626	414	1 864	290	290	345	2 610	65	780
06 600	5 800 - 6 600	1 500	2 060	467	998	642	446	1 946	300	300	355	2 700	65	810
08 000	6 600 - 8 000	1 550	2 138	490	1 030	660	456	2 006	310	310	370	2 790	64	835
09 600	8 000 - 9 600	1 700	2 333	533	1 118	734	510	2 210	330	330	410	3 060	67	920
11 700	9 600 - 11 700	1 770	2 440	559	1 178	782	531	2 301	350	350	435	3 186	83	955
14 100	11 700 - 14 100	1 910	2 632	603	1 270	844	573	2 483	380	380	470	3 438	87	1 030
17 000	14 100 - 17 000	2 050	2 825	648	1 360	876	615	2 665	410	410	500	3 690	91	1 105

MARIT

Ces dimensions sont données à titre indicatif et n'entraînent pas notre responsabilité.

These dimensions are shown for information only.

MARIT

Consultez nos documentations techniques – Chaînes et accessoires DT 80 à DT 1000 - Please, consult our technical brochures – Chains, chain-lings, Various Fittings DT 80 to DT 1000

230, AVENUE DÉSANDROUINS
59300 VALENCIENNES - FRANCE
Web site: www.marit.fr

MARIT

TÉL. : +33 (0)3 27 19 32 70
FAX : +33 (0)3 27 19 32 71
contact@marit.fr

Ancre à haut pouvoir de tenue
réduction de poids admise.

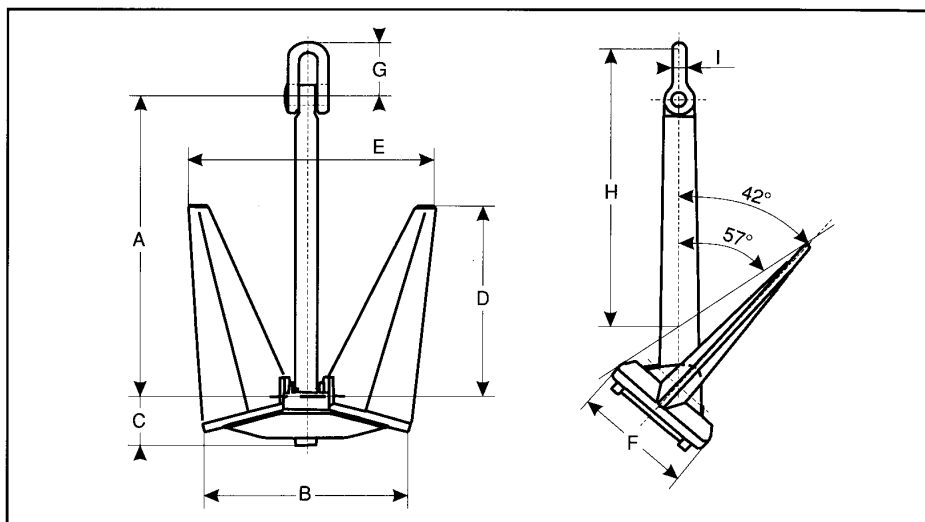
Utilisation : Marine et fluviale.

Matière : Acier mécano-soudé.
Charge d'épreuve suivant DT 200.

*High holding power anchor, weight
reduction permissible.*

Use : Marine and river.

Material : Welded steel.
Test load as for DT 200.



CODE	APO	Poids de l'ancre Anchor Weight kg	A mm	B mm	C mm	D mm	E mm	F mm	G mm	H mm	I mm
00 012		12	385	272	64	252	320	153	64	382	13
00 016		16	421	292	72	276	346	178	64	405	13
00 020		20	457	320	77	302	377	187	80	450	16
00 024		24	482	330	82	323	394	196	80	465	16
00 032		32	533	373	90	354	440	231	88	525	19
00 040		40	570	395	95	367	466	236	88	550	19
00 048		48	610	428	101	405	502	248	96	595	22
00 060		60	653	460	108	425	553	268	109	635	22
00 080		80	719	515	118	469	608	287	109	684	22
00 100		100	775	555	128	484	655	310	129	746	26
00 120		120	822	590	136	537	693	329	129	786	26
00 136		136	858	616	142	561	725	343	129	815	26
00 160		160	904	649	150	591	764	362	142	866	29
00 200		200	970	696	161	635	820	379	154	931	32
00 240		240	1 033	740	171	675	873	414	154	980	32
00 280		280	1 087	780	180	710	919	435	168	1 047	35
00 320		320	1 139	818	189	745	967	465	182	1 092	38
00 360		360	1 184	850	196	774	1 001	474	182	1 128	38
00 400		400	1 228	881	203	803	1 038	492	182	1 164	38
00 440		440	1 270	911	210	830	1 074	509	213	1 228	45
00 480		480	1 305	938	216	854	1 105	524	213	1 258	45
00 520		520	1 342	963	222	878	1 136	538	213	1 288	45
00 560		560	1 378	987	228	901	1 166	550	213	1 313	45
00 600		600	1 408	1 011	234	923	1 194	565	225	1 351	50
00 640		640	1 440	1 034	238	942	1 218	577	225	1 377	50
00 720		720	1 494	1 072	247	977	1 264	598	225	1 419	50
00 800		800	1 550	1 114	257	1 013	1 312	621	225	1 466	50
00 900		900	1 613	1 157	267	1 055	1 365	645	270	1 560	60
01 000		1 000	1 669	1 198	276	1 091	1 412	668	270	1 605	60
01 125		1 125	1 738	1 250	289	1 138	1 470	696	270	1 661	60
01 250		1 250	1 800	1 292	298	1 178	1 523	720	270	1 710	60
01 500		1 500	1 910	1 372	316	1 250	1 616	765	270	1 798	60
01 750		1 750	2 007	1 446	332	1 314	1 698	804	315	1 921	70
02 000		2 000	2 097	1 505	347	1 372	1 775	840	315	1 993	70
02 250		2 250	2 176	1 563	360	1 425	1 843	872	315	2 056	70

Ancre de poids supérieur, nous consulter
Pool est une marque déposée n'appartenant pas aux Ets MARIT.

For heavier sizes please consult us.
Pool is a registered trade mark held by another company.

Ces dimensions sont données à titre indicatif et n'entraînent pas notre responsabilité. - *These dimensions are shown for information only.*

Consultez nos documentations techniques – Chaînes et accessoires DT 80 à DT 1000 - *Please, consult our technical brochures – Chains, chain-lings, Various Fittings DT 80 to DT 1000*

230, AVENUE DÉSANDROUINS
59300 VALENCIENNES - FRANCE
Web site: www.marit.fr



TÉL. : +33 (0)3 27 19 32 70
FAX : +33 (0)3 27 19 32 71
contact@marit.fr

ÉMERILLON D'ANCRE ANCHOR SWIVEL

DT 290

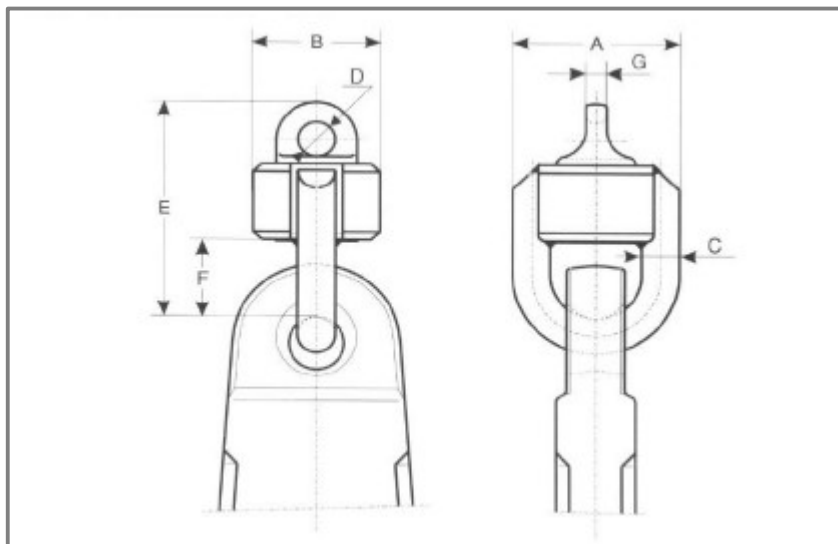
MARIT

Émerillon directement monté sur la verge de l'ancre pour raccourcir le montage.


Matière : Acier Grade 3.

Swivel fitted directly on the anchor shank to shorten the mooring line.

Material : Steel Grade 3 quality.



MARIT

CODE ER	Poids de l'ancre Anchor Weight kg	Ø de chaîne maxi. Maximum size of the chain used		A mm	B mm	C mm	D mm	E mm	F mm	G mm	 kg
		Q2 mm	Q3 mm								
0 3000 240	240	14	-	130	100	26	25	160	62	15	-
0 3000 300	300	16	-	130	100	30	28	175	80	17	-
0 3000 360	360	17.5	-	130	100	30	28	175	80	17	-
0 3000 420	420	17.5	-	130	100	30	28	175	80	17	-
0 3000 480	480	19	-	178	140	36	34	240	98	20	-
0 3000 570	570	20.5	-	178	140	36	36	240	98	22	-
0 3000 660	660	22	20.5	178	140	36	36	240	98	22	-
0 3000 780	780	24	22	178	140	40	42	250	100	26	-
0 3000 900	900	26	24	178	140	40	42	250	100	26	-
0 3001 020	1 020	28	24	250	200	55	47	308	135	29	-
0 3001 140	1 140	30	26	250	200	55	47	308	135	29	-
0 3001 290	1 290	32	28	250	200	55	47	308	135	29	-
0 3001 440	1 440	34	30	250	200	55	56	320	135	34	-
0 3001 590	1 590	34	30	250	200	55	56	320	135	34	-
0 3001 740	1 740	36	32	260	200	60	62	330	140	37	-
0 3001 920	1 920	38	34	260	200	65	62	335	145	37	70
0 3002 100	2 100	40	36	290	220	65	70	380	145	43	70
0 3002 280	2 280	42	36	300	220	65	70	380	145	43	70
0 3002 460	2 460	44	38	300	220	70	70	380	160	43	80
0 3002 640	2 640	46	40	300	220	70	80	395	160	50	80
0 3002 850	2 850	48	42	300	220	70	80	395	160	50	80
0 3003 060	3 060	50	44	300	220	70	80	395	160	50	80
0 3003 300	3 300	50	46	320	245	80	89	445	175	54	110
0 3003 540	3 540	52	46	320	245	80	89	445	175	54	110
0 3003 780	3 780	54	48	320	245	80	89	445	175	54	110
0 3004 050	4 050	56	50	320	245	80	89	445	175	54	110
0 3004 320	4 320	58	50	320	260	80	100	460	175	61	110
0 3004 590	4 590	60	52	320	260	80	100	460	175	61	110
0 3004 890	4 890	62	54	320	260	80	100	460	175	61	110
0 3005 250	5 250	64	56	370	275	90	112	530	205	68	180
0 3005 610	5 610	66	58	370	275	90	112	530	205	68	180
0 3006 000	6 000	68	60	370	275	90	112	530	205	68	180
0 3006 450	6 450	70	62	370	275	90	112	530	205	68	180
0 3006 900	6 900	73	64	430	340	100	115	585	215	71	220
0 3007 350	7 350	76	66	430	340	100	115	585	215	71	220
0 3007 800	7 800	78	68	430	340	100	121	585	215	75	220
0 3008 300	8 300	81	70	430	340	100	121	585	215	75	220

Consultez nos documentations techniques – Chaînes et accessoires DT 80 àDT 1000 - Please, consult our technical brochures – Chains, chain-lings, Various Fittings DT 80 to DT 1000

230, AVENUE DÉSANDROUINS
59300 VALENCIENNES - FRANCE
Web site: www.marit.fr

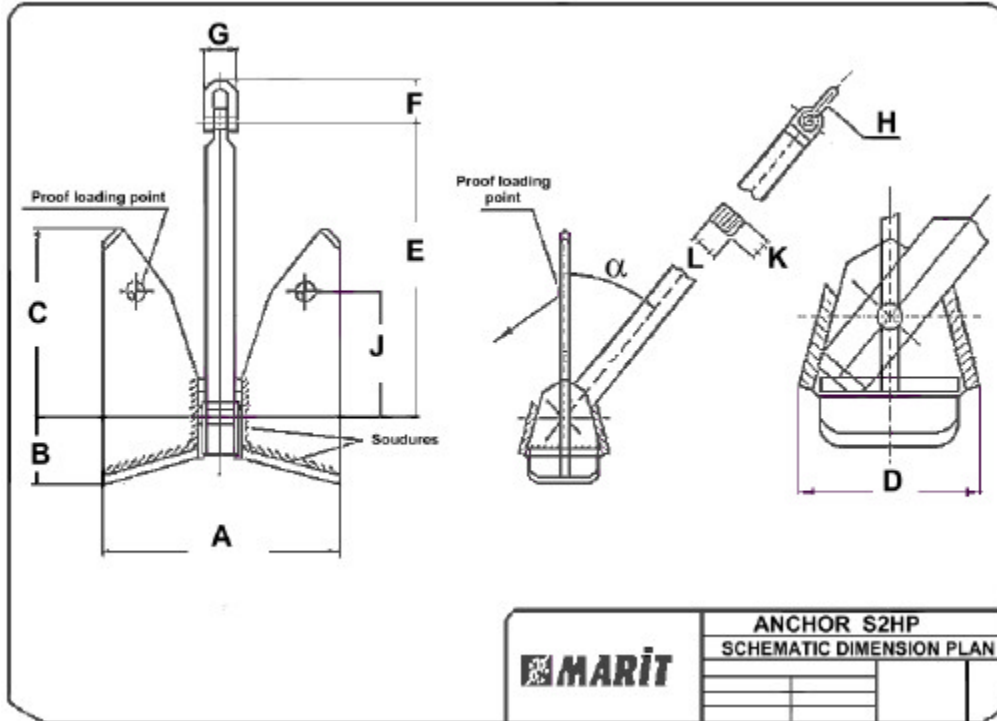


TÉL. : +33 (0)3 27 19 32 70
FAX : +33 (0)3 27 19 32 71
contact@marit.fr

**ANCRE A TRES HAUT POUVOIR DE TENUE TYPE S2HP.
SUPER HIGH HOLDING POWER ANCHOR S2HP**

DT 291

MARIT



MARIT

MARIT

MARIT

MARIT

MARIT

MARIT

MARIT

MARIT

Consultez nos documentations techniques – Chaînes et accessoires DT 80 à DT 1000 - Please, consult our technical brochures – Chains, chain-lings, Various Fittings DT 80 to DT 1000

230, AVENUE DÉSANDROUINS
59300 VALENCIENNES - FRANCE
Web site: www.marit.fr



TÉL. : +33 (0)3 27 19 32 70
FAX : +33 (0)3 27 19 32 71
contact@marit.fr